

EMOTIVA®



XPR

GEN3

Модульный усилитель мощности



Модульный усилитель мощности XPA Gen3

Содержание

Важные меры предосторожности и пояснения символов	3
Передняя панель XPA Gen3	4
Задняя панель шасси XPA Gen3	5
Усилительный модуль XPA Gen3 (модуль 300M)	7
Быстрый пуск.....	8
Соединения.....	9
Конфигурация и работа.....	10
Технические характеристики.....	11
Поиск и устранение неисправностей	15

XPA Gen3

Важные инструкции по безопасности

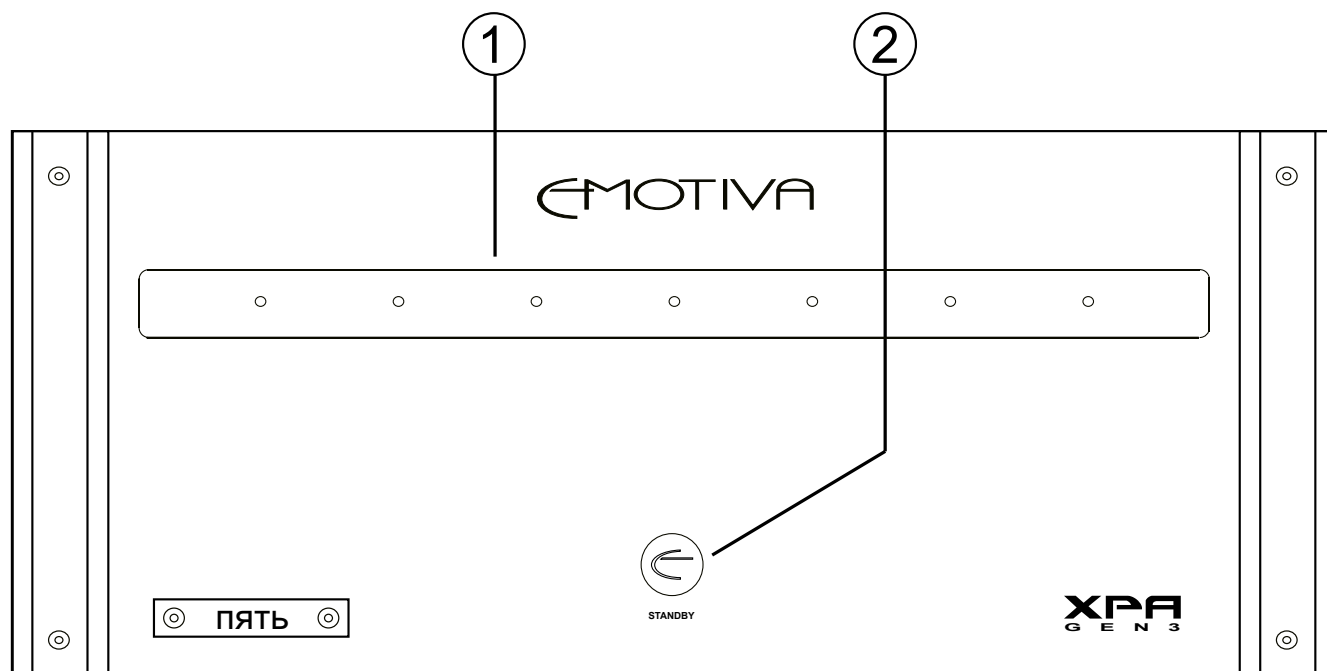
Символ молнии со стрелкой внутри равностороннего треугольника предназначен для предупреждения пользователя о наличии внутри устройства «опасного напряжения», которое может стать причиной поражения электрическим током.

Восклицательный знак внутри равностороннего треугольника предназначен для предупреждения пользователя о наличии важных инструкций по эксплуатации и обслуживанию в литературе, прилагающейся к устройству.

ДЛЯ СНИЖЕНИЯ ОПАСНОСТИ ПОРАЖЕНИЯ ЭЛЕКТРИЧЕСКИМ ТОКОМ НЕ ОТКРЫВАЙТЕ КОРПУС УСТРОЙСТВА. ВНУТРИ НЕГО НЕТ КОМПОНЕНТОВ, ОБСЛУЖИВАЕМЫХ ПОЛЬЗОВАТЕЛЕМ. ДЛЯ ТЕХНИЧЕСКОГО ОБСЛУЖИВАНИЯ ОБРАЩАЙТЕСЬ К КВАЛИФИЦИРОВАННЫМ СПЕЦИАЛИСТАМ ИЛИ В СЕРВИСНЫЙ ЦЕНТР.

1. **Прочитайте инструкции** - Перед началом использования данного устройства обязательно прочитайте все инструкции по технике безопасности и эксплуатации.
2. **Сохраните инструкции** - Сохраните данное руководство для использования в будущем.
3. **Обращайте внимание на предупреждения** - Соблюдайте все предупреждения, нанесенные на устройство и приведенные в руководстве по эксплуатации.
4. **Следуйте инструкциям** - Следуйте всем инструкциям по эксплуатации и использованию устройства.
5. **Очистка** - Перед очисткой отключайте устройство от электрической розетки. Для очистки используйте влажную салфетку. Очищайте устройство только снаружи.
6. **Принадлежности** - Не используйте принадлежности, которые не рекомендованы производителем, так как они могут быть опасны.
7. **Вода и влага** - Не используйте данное устройство рядом с водой.
8. **Дополнительное оборудование** - Не устанавливайте данное устройство на неустойчивую тележку или подставку. Устройство может упасть, повредиться само или нанести травму. Перемещать устройство на тележке нужно очень аккуратно. Резкие остановки, чрезмерное усилие и неровные поверхности могут привести к тому, что устройство и тележка опрокинутся.
9. **Вентиляция** - Прорези и отверстия в корпусе устройства предназначены для вентиляции и обеспечивают должную работу устройства, защищая его от перегрева. Эти отверстия не следует блокировать или закрывать. Не следует ставить данное устройство внутрь мебели, например, в книжный шкаф или полку, если при этом не обеспечивается достаточная циркуляция воздуха.
10. **Источники электропитания** - Для подачи питания на данное устройство следует использовать источник электропитания только того типа, который указан на табличке паспортных данных. Если возникают сомнения в правильности используемого источника электропитания, обратитесь к дилеру или в местную энергетическую компанию. Данное устройство оборудовано трехконтактной вилкой с заземлением. Подобная вилка подходит только соответствующей электрической розетке с заземлением. Если вставить вилку в электрическую розетку невозможно, обратитесь к электрику для замены устаревшей розетки. Не пренебрегайте безопасностью, которую дает электрическая вилка с заземлением.
11. **Защита кабеля электропитания** - Кабель электропитания следует прокладывать таким образом, чтобы на него никто не мог наступить или повредить, поставив на него какой-либо предмет.
12. **Молния** - Отключайте устройство от электрической розетки для дополнительной защиты во время грозы или когда оно остается без присмотра и не используется в течение длительного времени. Это позволит предотвратить повреждение устройства из-за молнии и скачков напряжения в электрической сети.
13. **Перегрузка** - Не перегружайте электрические розетки или удлинители. Это может привести к пожару или поражению электрическим током.
14. **Попадание предметов внутрь корпуса устройства** - Никогда не вставляйте какие-либо предметы в отверстия на корпусе данного устройства, так как они могут коснуться точек с опасным напряжением или вызвать короткое замыкание. Это может привести к пожару или поражению электрическим током.
15. **Обслуживание** - Не пытайтесь самостоятельно ремонтировать или обслуживать данное устройство, открывание корпуса или снятие крышек устройства может привести к попаданию под опасное напряжение и другим опасностям. Любые работы по обслуживанию устройства должны выполняться квалифицированными специалистами.
16. **Повреждения, требующие ремонта** - Отключите устройство от электрической розетки и обратитесь квалифицированному специалисту в любом из следующих случаев: а) Если повреждены кабель или вилка электропитания. б) Если внутрь устройства попала жидкость, в) Если устройство попало под дождь или в воду, г) Если устройство не работает должным образом при выполнении инструкций по эксплуатации, д) Если устройство было уронено или получило другое повреждение, е) Если технические характеристики устройства заметно изменились.
17. **Запасные части** - При необходимости замены деталей убедитесь, что будут использоваться запасные указанные производителем. Неавторизованная замена может привести к возгоранию, поражению электрическим током и другим опасностям.
18. **Проверка безопасности** - По завершении любого обслуживания или ремонта данного устройства попросите специалиста провести проверку безопасности, чтобы убедиться, что устройство находится в нормальном рабочем состоянии.
19. **Нагревание** - Устройство следует устанавливать вдали от источников тепла, таких как радиаторы, обогреватели, печи, и другое оборудование (включая усилители), которое выделяет тепло.

Передняя панель ХРА Gen3



1. Окно индикатора состояния

Это окно содержит светодиодные индикаторы состояния.

Примечание: Светодиодные индикаторы состояния могут быть отключены при помощи выключателя индикаторов, расположенного на задней панели.

Примечание: Светодиодные индикаторы состояния загорятся красным цветом во время запуска; синим цветом при нормальной работе; и будут мигать красным цветом при указании на ошибку канала.

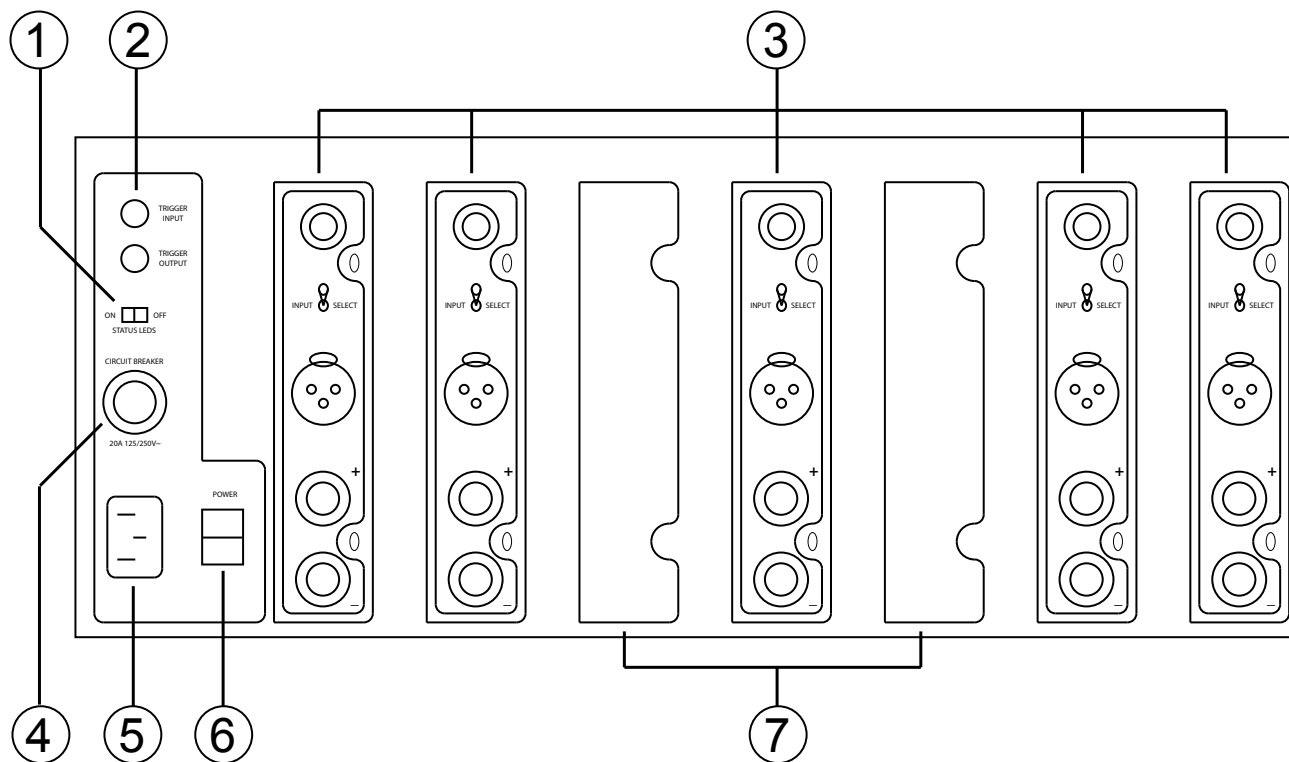
Примечание: В ХРА Gen3 каждый канал имеет один соответствующий светодиодный индикатор состояния, поэтому количество светодиодных индикаторов состояния на вашем ХРА Gen3 будет зависеть от количества установленных модулей усилителя.

2. Кнопка режима ожидания

При нажатии усилитель включается, при повторном нажатии возвращается в режим ожидания; светящийся круг вокруг кнопки (и символ "E" на кнопке) горит желтым цветом в режиме ожидания и голубым - в рабочем режиме.

Примечание: Для работы усилителя ХРА Gen3 необходимо сначала включить сетевой выключатель, расположенный на задней панели.

Задняя панель шасси XPA Gen3 (показано пять XPA Gen3)



1. Выключатель светодиодных индикаторов состояния

Отключает светодиодные индикаторы состояния на передней панели, когда установлено значение Выкл.

2. Вход и выход триггера

XPA Gen3 переключается в рабочий режим (из режима ожидания) когда триггерный сигнал присутствует на входе триггера; XPA Gen3 возвращается в режим ожидания при отсутствии триггерного сигнала. При переключении XPA Gen3 в рабочий режим, сигнал на уровне 12В постоянного тока направляется с выхода триггера для управления другими устройствами.

3. Модули усилителя (подробности см. в следующем разделе)

Шасси XPA Gen3 можно настроить в любом месте на количество от двух до семи усилительных модулей. Все установленные модули усилителей питаются от источника питания XPA Gen3, а также контролируются и отслеживаются микропроцессорной передней панелью XPA Gen3 и светодиодными индикаторами состояния.

Примечание: XPA Gen3 можно обновить после покупки, добавив дополнительные модули усилителей. Элементы управления лицевой панели и индикаторы автоматически настроятся на работу в соответствии с количеством установленных модулей усилителя. Загорятся только светодиодные индикаторы состояния, связанные с установленными в настоящее время модулями.

Примечание: Модули усилителя должны обслуживаться, удаляться, перенастраиваться или устанавливаться сервисными службами Emotiva или сотрудниками вашего местного авторизованного сервисного центра Emotiva.

4. Прерыватель цепи

ХРА Gen3 защищен сверхнадежным автоматическим прерывателем цепи с пользовательским сбросом. Если возникла неисправность, кнопка на автоматическом прерывателе цепи сработает. Когда кнопка автоматического прерывателя цепи сработает, ХРА Gen3 не будет работать, и ни один из светодиодных индикаторов состояния не будет гореть. Чтобы сбросить автоматический прерыватель цепи, аккуратно нажмите кнопку.

Когда сработает автоматический прерыватель цепи, кнопка выскочит и заметно выступит на задней панели. Если это произойдет, попробуйте сбросить автоматический выключатель путём нажатия кнопки. Если автоматический прерыватель цепи сработает во второй раз, обратитесь в компанию Emotiva или к ближайшему авторизованному представителю сервисной службы Emotiva.

5. Стандартный разъем электропитания IEC

ХРА Gen3 может питаться от любой розетки, которая обеспечивает от 100 до 250 В переменного тока при 50/60 Гц. Для этой розетки используется стандартный кабель электропитания IEC с соответствующей вилкой (в комплект включен высококачественный промышленный силовой кабель).

Примечание: ХРА Gen3 обеспечит отличное воспроизведение и исключительное качество звука при любом линейном напряжении от 100 до 250 В переменного тока; однако для максимального качества воспроизведения рекомендуется использовать линию 230 В переменного тока.

6. Выключатель питания переменного тока

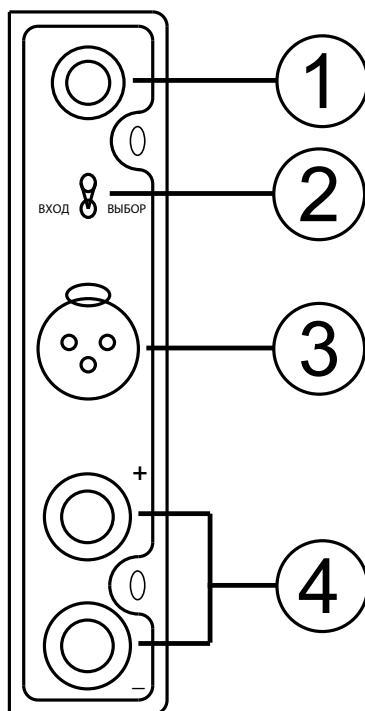
Включает и выключает основной источник питания переменного тока ХРА Gen3. Когда этот переключатель выключен, никакие устройства управления не работают (ХРА Gen3 нельзя включить с передней панели или по сигналу триггера).

7. Покрытие

Гладкие металлические элементы покрытия закрывают незанятые слоты расширения в шасси ХРА Gen3.

XPA Gen3

Усилительный модуль XPA Gen3 (модуль 300M)



Примечание: Каждый канал усилительного модуля имеет отдельные симметричные и несимметричные входы и независимый переключатель селектора входа.

1. Несимметричный вход (RCA)

Высококачественный штекер RCA с позолоченным покрытием (подходит в качестве несимметричного входа линейного сигнала).

2. Переключатель селектора симметричного/несимметричного входов

Высококачественный металлический тумблер независимо переключается между несимметричным (RCA) и симметричным (XLR) входами для каждого канала. Кнопка «Вверх» (Up) выбирает несимметричный вход, а кнопка «Вниз» (Down) выбирает симметричный вход. Только один вход может использоваться одновременно для каждого канала. (И симметричный, и несимметричный источники могут быть подключены одновременно, а переключатель используется для выбора между ними, но только один будет активен в данный момент времени.)

3. Симметричный вход (XLR)

Стандартный разъем XLR (предназначен для симметричного входа линейного сигнала).

4. Выходы для подключения акустических колонок

Надежные высококачественные пятипозиционные акустические разъемы с позолоченными контактами и прозрачными крышками позволяют использовать акустические провода с заглушками типа «банан», лопаточными наконечниками или оголенными наконечниками проводов.

Быстрый пуск

Для использования всех преимуществ усилителя мощности ХРА Gen3 необходимо полностью прочитать руководство по эксплуатации. Если вы не можете ждать, чтобы выполнить эту рекомендацию, в данном разделе содержатся базовые сведения, необходимые для начала работы.

- Найдите надежное место для вашего усилителя мощности ХРА Gen3.
- Подсоедините ваш усилитель мощности ХРА Gen3 к источнику сигнала.
- Соедините ваш усилитель мощности ХРА Gen3 с набором акустических систем (от 4 ом до 8 ом), используя акустические кабели достаточно большого сечения (как минимум, 16 AWG).
- Найдите какую-нибудь музыкальную программу, которую вам действительно нравится слушать.
- Включите электропитание при помощи переключателя и немного поверните регулятор громкости!
- Наслаждайтесь!

В то время, как вы наслаждаетесь работой вашего усилителя мощности ХРА Gen3, самое время прочитать оставшуюся часть руководства по эксплуатации, чтобы больше о нем узнать.

Соединения

Подключение акустических колонок к ХРА Gen3

У усилителя мощности ХРА Gen3 не имеется специальных требований к соединениям, он снабжен универсальными соединительными выходами для подсоединения звуковоспроизводящей аппаратуры.

- **Всегда** выключайте усилитель перед соединением или отсоединением акустических кабелей или подключением соединительных проводов источника сигнала.
- **Всегда** проверяйте, что акустические кабели надежно присоединены и не закорочены между собой или с другими кабелями перед включением электропитания усилителя мощности ХРА Gen3.
- **Всегда** используйте высококачественный акустический кабель; сечением 16 AWG или выше.
- Если вам необходимо использовать провод меньшего сечения, он должен быть как можно короче.
- Будьте внимательны, чтобы соединения всех акустических систем совпали по фазе (плюс/красный вывод на каждой АС к плюсу/красному выводу на усилителе).
- Старайтесь использовать провода одинаковой длины и сечения для обоих АС в каждой паре (используйте одинаковое сечение и длину для обоих фронтальных или обоих боковых АС; не используйте длинный провод сечением 16 AWG для одной акустической системы и короткий провод сечением 10 AWG для другой).
- Если вы используете скрученные многожильные кабели, примите меры, чтобы избежать короткого замыкания (при случайном соприкосновении жил кабелей).

Подключение источника входного сигнала к вашему ХРА Gen3

У вашего усилителя ХРА Gen3 есть симметричные (XLR) и несимметричные (RCA) входы; с помощью переключателя можно независимо выбрать активный вход для каждого канала. Удостоверьтесь, что установили эти переключатели правильно. Если ваш источник предлагает оба типа выходов, обычно предпочтительным является симметричное соединение, особенно для длинных кабелей и в шумных условиях. Мы рекомендуем использовать кабели подходящего качества, длина которых не превышает необходимую величину, и не располагать сигнальные кабели рядом с силовыми кабелями или акустическими кабелями, где это возможно.

НЕ подсоединяйте цифровой сигнальный канал ко входам ХРА Gen3 (иначе вы можете повредить его или АС).

Соединения триггерного входа и выхода

Триггерный вход принимает (номинальный) сигнал триггера 12В постоянного тока с другого устройства через стандартный разъем моно 1/8". При поступлении сигнала триггера ХРА Gen3 переключается в рабочий режим, при отсутствии сигнала триггера ХРА Gen3 возвращается в режим ожидания. Выход триггера выдаёт 12 В постоянного тока, когда основное питание для ХРА Gen3 включено (и НЕ выдаёт, когда усилитель находится в режиме ожидания), и также может использоваться для включения других устройств с наличием триггера.

ХРА Gen3

Конфигурация и работа

Сетевое напряжение

ХРА Gen3 может работать от любой сети с напряжением от 100 В переменного тока до 250 В переменного тока и с любой частотой в диапазоне между 50 Гц и 60 Гц. Усилитель автоматически определит, к какому линейному напряжению он подключен и настроится соответствующим образом.

Выключатель электропитания на задней панели

Выключатель питания переменного тока на задней панели управляет основным источником питания для вашего ХРА Gen3. Когда этот переключатель находится в положении «Выкл» (Off), усилитель не будет работать. Включение этого переключателя в положение «Вкл» (On) приведет к переходу ХРА Gen3 в режим ожидания.

Автоматический прерыватель цепи переменного тока на задней панели

Если произойдет сбой электропитания, кнопка на прерывателе цепи на задней панели автоматически выскочит. Когда кнопка автоматического прерывателя цепи сработает, ХРА Gen3 не будет работать, и ни один из светодиодных индикаторов состояния не будет гореть. Чтобы сбросить автоматический прерыватель цепи, аккуратно нажмите кнопку.

Переключатель в режим ожидания (кнопка на лицевой панели)

При нажатии усилитель включается, при повторном нажатии возвращается в режим ожидания; светящийся круг вокруг кнопки горит желтым цветом в режиме ожидания и голубым - в рабочем режиме.

Переключатель селектора симметричного/несимметричного входов

Независимо переключается между несимметричными (RCA) и симметричными (XLR) входами для каждого канала. Кнопка «Вверх» (Up) выбирает несимметричный вход, а кнопка «Вниз» (Down) выбирает симметричный вход. Только один вход может использоваться одновременно для каждого канала. (И симметричный, и несимметричный источники могут быть подключены одновременно, а переключатель используется для выбора между ними, но только один будет активен в данный момент времени.)

Выключатель светодиодных индикаторов состояния

Отключает светодиодные индикаторы состояния на передней панели при переключении на Выкл. (Off).

Триггерный вход и выход

Когда триггерный кабель подключен ко входу триггера (на задней панели), и принимается сигнал триггера (между 5-20 В - переменного или постоянного тока), ХРА Gen3 переключается из режима ожидания в режим «Вкл» (On); когда триггерный сигнал прекратится, ХРА Gen3 вернется в режим «Выкл».

Триггер обычно подключается к предусилителю или pre/pro, который обеспечивает источник сигнала для ХРА Gen3 и устанавливает его в положение «Вкл» (On) при включении предусилителя или pre/pro.

Всякий раз, когда ХРА Gen3 включен, триггерный выход будет подавать сигнал 12 В постоянного тока, который может использоваться для включения другого оборудования с наличием триггера.

Технические характеристики

Модульная конструкция

Модульный усилитель мощности ХРА Gen3 снабжен сверхпрочным шасси, на котором размещается избыточный источник питания и до семи модулей усилителя. ХРА Gen3 можно приобрести с установленным комплектом, включающим от двух до семи модулей усилителя, а также могут быть установлены дополнительные модули усилителей, в случае, если требуется больше каналов усиления (максимум до семи модулей). Дисплей на лицевой панели и система защиты предназначены для работы с максимальным количеством каналов и поэтому не нуждаются в обновлении при расширении ХРА Gen3; на задней панели слоты, не занятые модулями усилителя, будут закрыты защитными панелями.

Примечание: Чтобы гарантировать, что дополнительные каналы усилителя установлены правильно и соответствуют нашим техническим требованиям, дополнительные модули усилителей должны быть установлены компанией Emotiva или вашим местным авторизованным представителем сервисной службы Emotiva.

Слово о величинах мощности

Музыка по своей природе динамична. Часто бывает, что для двух основных каналов звучания в стереофоническом усилителе необходимо одновременно иметь высокие уровни мощности, но очень редко встречается одновременная непрерывная подача большой мощности на более чем два канала, и это почти никогда не делается вне лабораторных условий.

Чтобы обеспечить наиболее динамичное воспроизведение, когда на это рассчитано - для настоящей музыки - мы разработали модульный усилитель мощности ХРА Gen3 с одним огромным источником питания, который способен непрерывно подавать очень большую мощность на любые два канала и динамически подавать огромные значения мощности к любому количеству каналов, когда это потребуется.

Величины мощности модульного усилителя ХРА Gen3 одинаковы и для обоих каналов, непрерывно работающих в двухканальной версии усилителя, и для **ЛЮБЫХ ДВУХ КАНАЛОВ, РАБОТАЮЩИХ НЕПРЕРЫВНО**, в версиях ХРА Gen3, сконфигурированных с тремя, четырьмя, пятью, шестью или даже семью выходными каналами.

В дополнение к этому, поскольку мы всегда стремимся предоставить максимально полную информацию, мы также оценили другие версии с точки зрения непрерывной подачи мощности (в лабораторных условиях) со всеми задействованными каналами.

Также обратите внимание, что, хотя исключительное качество звука модульного усилителя мощности ХРА Gen3 и значение его величины мощности для непрерывного двухканального звучания остаются неизменными, независимо от того, используете ли вы линию 120 В переменного тока или линию 230 В переменного тока, величины мощности для многоканального звучания несколько выше, когда вы запитываете ХРА Gen3 от цепи 230 В переменного тока. Хотя модульный усилитель мощности ХРА Gen3 обеспечит достаточную мощность для большинства установок домашнего кинотеатра при питании от линии 120 В переменного тока, для обеспечения максимальной производительности, мы рекомендуем использовать питание ХРА Gen3 от линии 230 В переменного тока.

ХРА Gen3

Топология цепи

Полностью модульный усилитель мощности снабжён высокоэффективным блоком питания с режимом переключения (SMPS), автономного действия, полностью дискретным, с двойным дифференциалом, с высоким током, с коротким временем сигнала, модулями усилителя класса А/В, с оптимизированным классом Н™ топологии источника питания и микропроцессорной защитой от сбоев.

Выходная мощность

ВСЕ МОДЕЛИ: Выходная мощность на канал

300 Вт (СКВ) на канал; 20 Гц – 20 кГц; КНИ < 0,1%; на 8 Ом

550 Вт (СКВ) на канал; 20 Гц – 20 кГц; КНИ < 0,2%; на 4 Ом

800 Вт (СКВ) на канал; 20 Гц – 20 кГц; КНИ < 0,5%; на 2 Ом

ВСЕ МОДЕЛИ: Номинальная мощность FTC; 2 канала; 20 Гц - 20 кГц; КНИ <0,1%

300 Вт (СКВ) на канал; КНИ < 0,1%; на 8 Ом (120 В переменного тока).

490 Вт (СКВ) на канал; КНИ < 0,1%; на 4 Ом (120 В переменного тока).

Выходная мощность на канал: Все каналы; КНИ <0,1%; на 8 Ом

ХРА два Gen3: 300 Вт (СКВ) на канал

ХРА три Gen3: 275 Вт (СКВ) на канал

ХРА четыре Gen3: 260 Вт (СКВ) на канал

ХРА пять Gen3: 250 Вт (СКВ) на канал

ХРА шесть Gen3: 225 Вт (СКВ) на канал

ХРА семь Gen3: 200 Вт (СКВ) на канал

Диапазон частот полной мощности

(при номинальной мощности; нагрузка 8 Ом)

20 Гц – 20 кГц (+/- 0,1 дБ)

Частотная характеристика в широкополосном диапазоне

5 Гц – 80 кГц (+/- 0,15 дБ)

КНИ + шум

< 0.005%; при 200 Вт (СКВ); 1 кГц; 8 Ом

Отношение сигнал/шум (нагрузка 8 Ом)

> 115 дБ; номинальная мощность FTC; несимметричный вход (А-взвешенный).

> 86 дБ; 1 Вт; несимметричный вход (А-взвешенный).

ХРА Gen3

Минимальное рекомендуемое полное сопротивление нагрузки

4 Ом; что равно одной нагрузке 4 Ом или двум параллельным нагрузкам 8 Ом

Коэффициент демпфирования (нагрузка 8 Ом)

> 500.

Выходные соединения акустических колонок

Высочайший уровень качества, позолоченные, 5-позиционные разъемы.

Источник электропитания

Высокоэффективный, высочайшего качества, с режимом переключения блока питания (SMPS).

Входная чувствительность (для номинальной мощности; нагрузка 8 Ом)

1,5 В

Коэффициент усиления

29 дБ.

Входные соединения

Несимметричный (RCA), симметричный (XLR); по одному на каждый канал, независимо выбираемый.

Входное сопротивление

33 кОм (симметричный).

23.5 кОм (несимметричный).

Триггер

Триггерный вход: 5 - 12 В (переменного или постоянного тока); требуемый входной ток < 10 мА.

Триггерный выход: 12 В пост. тока; может воспринимать любую нагрузку до 120 мА.

Требования к электропитанию

от 100 до 250 В пер. тока при 50 / 60 Гц (определяется автоматически).

ХРА Gen3

Органы управления и индикаторы лицевой панели

Режим ожидания; нажимная кнопка (светящийся круг меняет цвет, указывая на режим ожидания или рабочий режим).

Светодиодные индикаторы состояния; по одному на канал; голубой цвет.

Светодиодные индикаторы состояния изменяют цвет на красный, что указывает на состояние сбоя.

Устройства управления задней панели

Выключатель электропитания переменного тока; тумблер (отключает от электросети переменного тока). Выключатель светодиодных индикаторов состояния; отключает светодиодные индикаторы состояния на передней панели и затемняет световое кольцо кнопки режима ожидания. Селекторные переключатели входа (по одному на канал); металлические тумблеры; выберите между симметричными и несимметричными входами.

Автоматический прерыватель цепи; нажмите кнопку, чтобы сбросить автоматический прерыватель цепи.

Защита

The XPA Gen3 имеет защиту от превышения рабочей температуры, короткого замыкания контактов акустических систем, замыкания на землю и других общих неисправностей.

Габариты:

432 мм (Ш) × 203 мм (В) × 483 мм (Г) (без упаковки; включая опорные ножки).

432 мм (Ш) × 178 мм (В) × 483 мм (Г) (распакованный; без опорных ножек).

623 мм (Ш) × 305 мм (В) × 630 мм (Г) (в упаковке)

Масса

ХРА два Gen3: 16,1 кг (распакованный)

ХРА три Gen3: 17,7 кг (распакованный)

ХРА четыре Gen3: 19,3 кг (распакованный)

ХРА пять Gen3: 20,9 кг (распакованный)

ХРА шесть Gen3: 22,5 кг (распакованный)

ХРА семь Gen3: 24,0 кг (без упаковки)

* Чтобы определить вес устройства в коробке добавьте 2,3 килограмма к вышеуказанным значениям веса.

Поиск и устранение неисправностей

Ваш XPA Gen3 тщательно спроектирован и изготовлен из высококачественных точных компонентов, чтобы обеспечить годы безотказной работы. На самом деле, мы сомневаемся в том, что у вас могут когда-либо возникнуть проблемы с XPA Gen3, но если бы это произошло, вы могли бы сделать следующее:

Проблема: Нет выходного сигнала (ничего не светится).

Причина: Не подключено электропитание переменного тока.

- Удостоверьтесь, что выключатель электропитания переменного тока на задней панели установлен на Вкл.
- Удостоверьтесь, что электрическая цепь находится под напряжением.
- Удостоверьтесь, что шнур электропитания на вашем XPA Gen3 вставлен в разъем и хорошо прижат.
- Убедитесь, что автоматический прерыватель цепи не сработал.

Когда работает автоматический прерыватель цепи, кнопка выскочит и заметно выступит на задней панели. Если это произойдет, попробуйте сбросить автоматический выключатель путём нажатия кнопки. Если автоматический прерыватель цепи сработает во второй раз, обратитесь в компанию Emotiva или к ближайшему авторизованному представителю сервисной службы Emotiva.

Проблема: XPA Gen3 работает нормально, но ничего не отражается на передней панели и не горят светодиодные индикаторы состояния.

Причина: Светодиодные индикаторы состояния на передней панели выключены.

- Установите выключатель светодиодных индикаторов состояния, расположенный на задней панели, на Вкл.

Проблема: Никакого звука не слышно, или слышен искаженный звук; световой круг вокруг кнопки режима ожидания горит голубым цветом;

Светодиодные индикаторы состояния горят голубым цветом.

Причина: В XPA Gen3 не работает индикация состояния сбоя.

- Проверьте источник звука.
- Проверьте переключатель селектора симметричного/несимметричного входов.
- Проверьте акустические системы и их соединения.

Проблема: Звук не слышен; один или более светодиодных индикаторов состояния мигают красным цветом.

Причина: XPA Gen3 находится в защитном режиме, индикация указывает на состояние сбоя.

- Переключите выключатель электропитания переменного тока на задней панели на Выкл. и Вкл., чтобы сбросить состояние сбоя.
- Если состояние сбоя сохраняется, удостоверьтесь, что акустический кабель не закорочен, или она не повреждена.
- Проверьте ваши источники сигнала и их соединения (неправильные внутренние соединения, постоянный ток на входе или другие неисправные компоненты источника могут вызвать сбой).

Проблема: Световой круг вокруг кнопки режима ожидания горит желтым цветом, а XPA Gen3 не переключается в рабочий режим при включении с помощью триггера.

Причина: XPA Gen3 находится в режиме ожидания и должен реагировать на допустимый сигнал триггера.

- Проверьте кабель триггера
- Проверьте настройки триггера на оборудовании источника.

